

Client _____ Quantity _____
 Project _____ Position _____

Qubi oven

Model: QUBI6G

Cod: NP01064031000



Technical data

Number of pans:	6
Pans size (mm):	GN 1/1
Tray centre distance (mm):	70
Number of fans:	1
Fan speed:	17
Dimensions (mm):	900 x 850 x 840
Net weight (kg):	146
Volume (m3):	0,643
Chamber size (mm):	410 x 680 x 470
Electric power (kW):	2,7
Voltage (V):	230
Power supply (A):	12
Phases:	1N
Cable section (mmq):	3G1,5
Frequency (Hz):	50
Gas power (kW):	13
Total gas power (Kcal/h):	11180
Gas connection:	1/2"
Cold water connection:	3/4"
Softened water inlet:	3/4"
Drain size (mm):	50
Packing dimensions (mm):	955 x 925 x 1077
Chamber size (mm):	410 x 680 x 470
Gross weight (kg):	156
Gross volume (m3):	0,951

Features

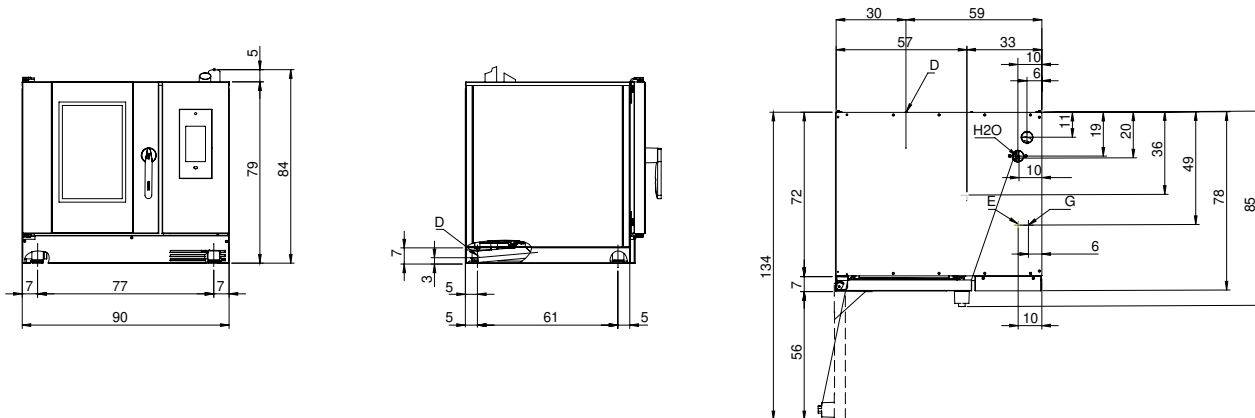
Oven type:	Combi
Control:	Touch screen
Touch screen:	7"
Functions:	Dry cooking, steam, mixed cooking, maintenance, desiccation, multilevel, slow cooking, delta T cooking, finishing, regeneration and pasteurization
Cooling:	Rapid chamber cooling function
Probe:	Standard - multipoint core probe
Washing:	Standard - Closed Circuit
Detergent:	Liquid single-dose
Steam:	Direct + indirect
Steam management:	Double Steam Balance
Boiler:	Standard
Temperature range:	30°C - 300°C
Door:	Hinged door
Range timer:	1'-24h
Flue:	Automatic
Recipes:	Standard
Wifi connection:	Standard

Forno gas combinato con boiler e controllo digitale touch screen. Capacità 6 teglie Gn 1/1. Funzioni di cottura: Dry, vapore, mista, cottura lenta, Multilivello, Essiccazione, Rigenerazione, Finishing, Pastorizzazione, Mantenimento. Camera di cottura in acciaio inox Aisi 304 Linen con spigoli arrotondati e senza fughe. Piedini regolabili in altezza. Paratie porta teglie di serie, removibili e sostituibili, aventi interasse tra teglie di 70 mm. Chiusura della porta a pressione e riapertura tramite sgancio laterale; maniglia in alluminio altamente resistente agli urti. Guarnizione siliconica inserita nella facciata della camera di cottura che assicura massima tenuta della porta, evitando cadute di temperatura. Bacinella raccogli liquidi/condensa smontabile posta sotto la camera e il vetro porta. Riscaldamento della camera di cottura tramite bruciatori soffiati ad alta efficienza. Sistema di controllo automatico dell'umidità all'interno della camera di cottura. Uniformità di cottura garantita dall'inversione di rotazione del motore. Arresto immediato della ventola all'apertura della porta. Sistema di generazione del vapore tramite tecnologia Double Steam balance. Illuminazione camera con lampade alogene inserite nella porta. Porta USB per caricamento e salvataggio ricette e aggiornamento firmware. Lavaggio automatico di serie a circuito chiuso con possibilità di 3 diversi programmi - Soft, Medium, Hard. Scheda di controllo touch screen: programmazione fino a 16 fasi di cottura gestione parametri di temperatura, tempo, umidità. Ricette preimpostate e pronte all' utilizzo. Porta sonda e sonda al cuore multipunto di serie. Predisposto per la connessione all'esclusivo sistema di monitoraggio Cosmo che permette di monitorare in tempo reale a distanza il funzionamento del forno. 1 griglia GN 1/1 di serie. Potenza gas 9 kW. Potenza elettrica 3 Kw - 220-240V /1N 50/60 Hz.

Cosmo

Standard

Technical draw



G: Gas connection

E: Electric connection

D: Drain for water

H2O: Water inlet 3/4"