

Client _____ Quantity _____
 Project _____ Position _____



Qubi oven

Model: QUBI10G

Cod: NP01104031000

Technical data

Number of pans:	10
Pans size (mm):	GN 1/1
Tray centre distance (mm):	70
Number of fans:	1
Fan speed:	17
Dimensions (mm):	900 x 850 x 1120
Net weight (kg):	169
Volume (m3):	0,857
Chamber size (mm):	410 x 680 x 750
Electric power (kW):	2,7
Voltage (V):	230
Power supply (A):	12
Phases:	1N
Cable section (mmq):	3G1,5
Frequency (Hz):	50
Gas power (kW):	20
Total gas power (Kcal/h):	17200
Gas connection:	1/2"
Cold water connection:	3/4"
Softened water inlet:	3/4"
Drain size (mm):	50
Packing dimensions (mm):	955 x 925 x 1357
Chamber size (mm):	410 x 680 x 750
Gross weight (kg):	184
Gross volume (m3):	1,199

Features

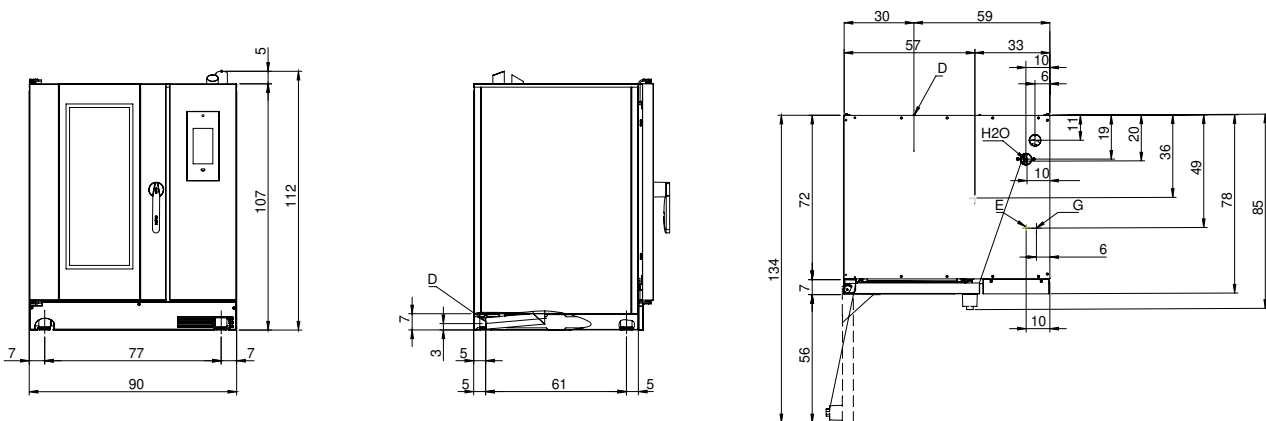
Oven type:	Combi
Control:	Touch screen
Touch screen:	7"
Functions:	Dry cooking, steam, mixed cooking, maintenance, desiccation, multilevel, slow cooking, delta T cooking, finishing, regeneration and pasteurization
Cooling:	Rapid chamber cooling function
Probe:	Standard - multipoint core probe
Washing:	Standard - Closed Circuit
Detergent:	Liquid single-dose
Steam:	Direct + indirect
Steam management:	Double Steam Balance
Boiler:	Standard
Temperature range:	30°C - 300°C
Door:	Hinged door
Range timer:	1'-24h
Flue:	Automatic
Recipes:	Standard
Wifi connection:	Standard

Forno gas combinato con boiler e controllo digitale touch screen. Capacità 10 teglie Gn 1/1. Funzioni di cottura: Dry, vapore, mista, cottura lenta, Multilivello, Essiccazione, Rigenerazione, Finishing, Pastorizzazione, Mantenimento. Camera di cottura in acciaio inox Aisi 304 Linen con spigoli arrotondati e senza fughe. Piedini regolabili in altezza. Paratie porta teglie di serie, removibili e sostituibili, aventi interasse tra teglie di 70 mm. Chiusura della porta a pressione e riapertura tramite sgancio laterale; maniglia in alluminio altamente resistente agli urti. Guarnizione silconica inserita nella facciata della camera di cottura che assicura massima tenuta della porta, evitando cadute di temperatura. Bacinella raccogli liquidi/condensa smontabile posta sotto la camera e il vetro porta. Riscaldamento della camera di cottura tramite bruciatori soffiati ad alta efficienza. Sistema di controllo automatico dell'umidità all'interno della camera di cottura. Uniformità di cottura garantita dall'inversione di rotazione del motore. Arresto immediato della ventola all'apertura della porta. Sistema di generazione del vapore tramite tecnologia Double Steam balance. Illuminazione camera con lampade alogene inserite nella porta. Porta USB per caricamento e salvataggio ricette e aggiornamento firmware. Lavaggio automatico di serie a circuito chiuso con possibilità di 3 diversi programmi - Soft, Medium, Hard. Scheda di controllo touch screen: programmazione fino a 16 fasi di cottura gestione parametri di temperatura, tempo, umidità. Ricette preimpostate e pronte all' utilizzo. Porta sonda e sonda al cuore multipunto di serie. Predisposto per la connessione all'esclusivo sistema di monitoraggio Cosmo che permette di monitorare in tempo reale a distanza il funzionamento del forno. 1 griglia GN 1/1 di serie. Potenza gas 20 kW. Potenza elettrica 3 Kw - 220-240V /1N 50/60 Hz.

Cosmo

Cosmo is the innovative wi-fi technology that allows you to connect cooking, blast chilling and storage appliances to each other and remotely monitor them. Thanks to Cosmo you can manage the entire kitchen from your smartphone and be sure that all devices

Technical draw



G: Gas connection

E: Electric connection

D: Drain for water

H2O: Water inlet 3/4"