

Client _____ Quantité _____
 Projet _____ Position _____



Four Qubi

Modèle: QUBI10G

Cod: NP01104031000

Données techniques

Nombre de bacs:	10
Taille de la bac (mm):	GN 1/1
Entraxe des plateaux (mm):	70
Nombre de ventilateurs:	1
Vitesse du ventilateur:	17
Dimensions (mm):	900 x 850 x 1120
Poids net (kg):	169
Volume (m3):	0,857
Dimensions de la chambre (mm):	410 x 680 x 750
Puissance électrique (kW):	2,7
Alimentacion:	230
Alimentacion (A):	12
Phases:	1N
Section du câble (mmq):	3G1,5
Fréquence (Hz):	50
Puissance du gaz (kW):	20
Total puissance gaz (Kcal/h):	17200
Raccord gaz:	1/2"
Raccordement d'eau froide:	3/4"
Arrivée d'eau adoucie:	3/4"
Vidange eau (mm):	50
Dimensions emballage (mm):	955 x 925 x 1357
Dimensions de la chambre (mm):	410 x 680 x 750
Poids brut (kg):	184
Volume brut (m3):	1,199

Caractéristiques

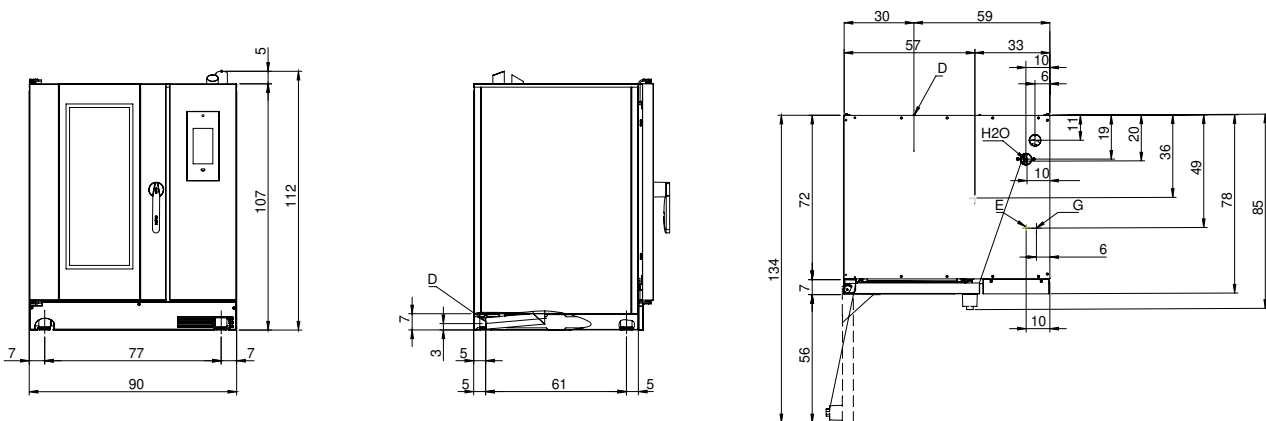
Type de four:	Combiné
Commande:	écran tactile
Touch screen:	7"
Fonctions:	Cuisson Dry, vapeur, mixte, maintien, séchage, multi-niveau, lente, cuisson Delta T, finishing, régénération and pasteurisation
Cooling:	Fonction de refroidissement rapide de la chambre
Sonde:	Sonde à cœur multipoint
Lavage:	Standard - Circuit fermé
Détergent:	Liquide en dose unique
Vapeur:	Direct + Indirect
Gestion de la vapeur:	Double Steam Balance
Boiler:	Standard
Temperature de fonctionnement:	30°C - 300°C
Porte:	Battante
Range timer:	1'-24h
Grille d'évacuation:	Automatique
Livre de cuisine:	Standard
Wifi connection:	Standard

Forno gas combinato con boiler e controllo digitale touch screen. Capacità 10 teglie Gn 1/1. Funzioni di cottura: Dry, vapore, mista, cottura lenta, Multilivello, Essiccazione, Rigenerazione, Finishing, Pastorizzazione, Mantenimento. Camera di cottura in acciaio inox Aisi 304 Linen con spigoli arrotondati e senza fughe. Piedini regolabili in altezza. Paratie porta teglie di serie, removibili e sostituibili, aventi interasse tra teglie di 70 mm. Chiusura della porta a pressione e riapertura tramite sgancio laterale; maniglia in alluminio altamente resistente agli urti. Guarnizione silconica inserita nella facciata della camera di cottura che assicura massima tenuta della porta, evitando cadute di temperatura. Bacinella raccogli liquidi/condensa smontabile posta sotto la camera e il vetro porta. Riscaldamento della camera di cottura tramite bruciatori soffiati ad alta efficienza. Sistema di controllo automatico dell'umidità all'interno della camera di cottura. Uniformità di cottura garantita dall'inversione di rotazione del motore. Arresto immediato della ventola all'apertura della porta. Sistema di generazione del vapore tramite tecnologia Double Steam balance. Illuminazione camera con lampade alogene inserite nella porta. Porta USB per caricamento e salvataggio ricette e aggiornamento firmware. Lavaggio automatico di serie a circuito chiuso con possibilità di 3 diversi programmi - Soft, Medium, Hard. Scheda di controllo touch screen: programmazione fino a 16 fasi di cottura gestione parametri di temperatura, tempo, umidità. Ricette preimpostate e pronte all' utilizzo. Porta sonda e sonda al cuore multipunto di serie. Predisposto per la connessione all'esclusivo sistema di monitoraggio Cosmo che permette di monitorare in tempo reale a distanza il funzionamento del forno. 1 griglia GN 1/1 di serie. Potenza gas 20 kW. Potenza elettrica 3 Kw - 220-240V /1N 50/60 Hz.

Cosmo

Cosmo est la technologie wi-fi novatrice the Nice kitchen qui permet de connecter entre eux des appareils de cuisson, de réfrigération et de stockage et de les surveiller à distance. Grâce à Cosmo, il est possible de gérer toute la cuisine depuis un smartp

Déssin technique



G: Raccord gaz

E: Alimentation électrique

D: Vidange eau

H2O: Remplissage eau 3/4"