



Client \_\_\_\_\_ Quantity \_\_\_\_\_  
 Project \_\_\_\_\_ Position \_\_\_\_\_

## Function oven

Model: BEU664

Cod: NP01061022001

### Technical data

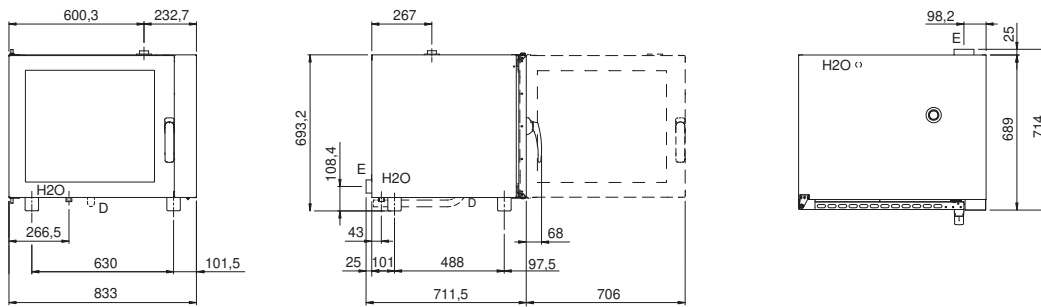
Number of pans:	6
Pans size (mm):	EN 600x400
Tray centre distance (mm):	75
Number of fans:	2
Fan speed:	1
Dimensions (mm):	833 x 780 x 711
Net weight (kg):	75
Volume (m3):	0,465
Chamber size (mm):	618 x 435 x 508
Electric power (kW):	7,7
Voltage (V):	380-415
Power supply (A):	17
Phases:	3N
Cable section (mmq):	5G2,5
Frequency (Hz):	50-60
Cold water connection:	3/4"
Cold water pressure (bar):	Max 5 bar
Drain size (mm):	30
Packing dimensions (mm):	875 x 820 x 870
Chamber size (mm):	618 x 435 x 508
Gross weight (kg):	85
Gross volume (m3):	0,624

### Features

Oven type:	Convection
Control:	Electro-mechanic ovens
Functions:	Convection cooking, cooking with humidity
Steam:	Direct
Steam management:	Pressure
Temperature range:	50°C - 300°C
Door:	Hinged door
Cooking chamber bottom:	AISI 430 mirror finish
Range timer:	1' - 120'
Flue:	Always open

Forno elettrico elettromeccanico a convezione con umidificatore. Capacità 6 teglie 600X400. Camera di cottura con angoli arrotondati, saldata senza saldatura visibile. Altezza dei piedi regolabile. Ripiani griglia rimovibili con distanza tra le teglie di 75 mm. Porta con ampia superficie vetrata dotata di canale d'aria per la ventilazione esterna del vetro, che limita ulteriormente la temperatura sulla superficie esterna. Maniglia per porta in materiale plastico, altamente resistente agli urti e alle temperature. Guarnizione in silicone inserita nella parte anteriore della camera, con massima capacità di tenuta, evitando cadute di temperatura. Riscaldamento tramite resistenze rivestite ad alta efficienza. Timer da 1 "a 120" (più posizione infinita). Umidificatore a pulsante manuale. Controllo della temperatura nella camera di cottura da 50 ° C a 300 ° C. 2 fan. Ampi canali di flusso d'aria della camera che consentono una perfetta uniformità di cottura, sia in condizioni di scarso che a pieno carico. Apertura a soffietto del vetro interno. Pannello di controllo di tutte le parti funzionali poste sul lato destro del forno. Termostato di sicurezza nella camera di cottura per evitare alte temperature pericolose. Ingresso acqua per il controllo dell'umidificatore. Illuminazione interna posizionata sul lato sinistro della camera di cottura. Potenza elettrica 7,7 Kwatt - 380-415V / 3N + G 50/60 Hz

## Technical draw



E: Electric connection

D: Drain for water

H2O: Water inlet 3/4"