



Kunde _____ Menge _____
 Projekt _____ Lage _____

Pratika-Kompact-Ofen

Modell: FDEK061P

Cod: NP01063021001

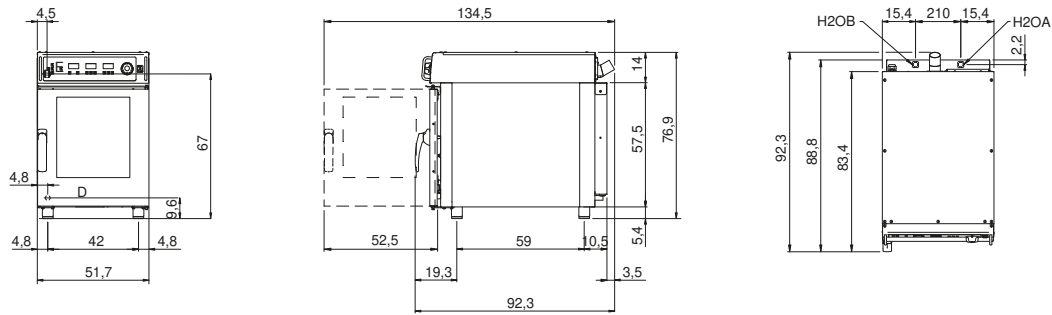
Technische Daten

Anzahl der Pfannen:	6
Pfannengröße (mm):	GN 1/1
Achsabstand des Tablett(s) (mm):	60
Anzahl der Ventilatoren:	1
Lüftergeschwindigkeit:	2
Außenmaße (mm):	517 x 925 x 770
Nettogewicht (kg):	80,2
Volumen (m3):	0,3682
Kammerabmessungen (mm):	380 x 549 x 380
Elektrobetrieb (kW):	7,9
Spannung/Frequenz (V):	380-415
Spannung (A):	13,5
Phasen:	3N
Kabelquerschnitt (mmq):	5G1,5
Frequenz (Hz):	50-60
Kaltwasseranschluss:	3/4"
Kaltwasserdruck (bar):	Max 5 bar
Zulauf entkalktes Wasser:	3/4"
Wasserablauf (mm):	40
Verpackungsabmessungen (mm):	560 x 970 x 940
Kammerabmessungen (mm):	380 x 549 x 380
Bruttogewicht (kg):	80,2
Bruttovolumen (m3):	0,5106

Eigenschaften

Typ des Backofens:	Kombi
Steuerung:	Programmierbar
Funktionen:	Heissluftgaren, Dampf, Kombi, MehrstufigGaren mit Temperaturfühler und Delta T
Dampf:	Direkt
Dampf-Management:	Zeitgeschaltete
Betriebstemperatur:	30°C - 280°C
Tür:	Schwenktur
Range timer:	1'-240'
Dunstabzüge:	Automatisch
Kochbuch:	Standard

Technische Zeichnung



E: Elektrobetrieb

D: Wasserablauf

H2OA: Zulauf Wasser 3/4"

H2OB: Zulauf entkalktes Wasser 3/4"