



Client _____ Quantity _____
 Project _____ Position _____

Pratika Kompact oven

Model: FDEK061P

Cod: NP01063021001

Technical data

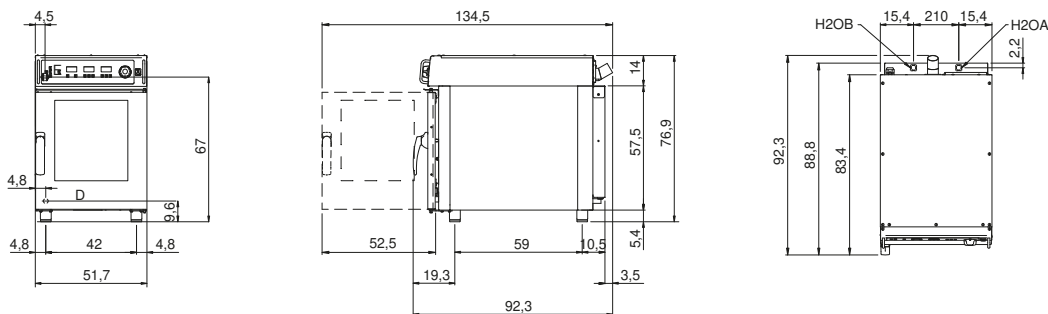
Number of pans:	6
Pans size (mm):	GN 1/1
Tray centre distance (mm):	60
Number of fans:	1
Fan speed:	2
Dimensions (mm):	517 x 925 x 770
Net weight (kg):	80,2
Volume (m3):	0,3682
Chamber size (mm):	380 x 549 x 380
Electric power (kW):	7,9
Voltage (V):	380-415
Power supply (A):	13,5
Phases:	3N
Cable section (mmq):	5G1,5
Frequency (Hz):	50-60
Cold water connection:	3/4"
Cold water pressure (bar):	Max 5 bar
Softened water inlet:	3/4"
Drain size (mm):	40
Packing dimensions (mm):	560 x 970 x 940
Chamber size (mm):	380 x 549 x 380
Gross weight (kg):	80,2
Gross volume (m3):	0,5106

Features

Oven type:	Combi
Control:	Programmable
Functions:	Convection cooking, steam, mixed cooking, multilevel, phases cooking, core probe and Delta T cooking
Steam:	Direct
Steam management:	Time management
Temperature range:	30°C - 280°C
Door:	Hinged door
Range timer:	1'-240'
Flue:	Automatic
Recipes:	Standard

Forno programmabile combinato elettrico. Porta con maniglia a sinistra. Capacità 6 teglie Gn 1/1 versione compatta. Camera di cottura con angoli arrotondati, saldata senza fughe a vista per assicurare massima igiene. Altezza dei piedini, regolabile. Cremagliera porta teglie in filo d'acciaio rimovibile capacità GN1/1 con interasse pari a 30-60mm. Porta con canale d'aria per la ventilazione del vetro esterno, che ne limita il riscaldamento. Maniglia porta in materiale plastico, altamente resistente agli urti ed alle alte temperature. Guarnizione siliconica inserita nella facciata della camera di cottura che assicura massima tenuta della porta, evitando cadute di temperatura. Grondaia raccogli liquidi collegata con lo scarico. Riscaldamento tramite resistenze circolari corazzate ad alta efficienza. Timer da 1' a 120' (+ posizione infinito). Umidificatore in camera con relativo controllo di potenza. Regolazione della temperatura in camera di cottura da 50 °C a 280 °C. Ventola autoreverse a doppia velocità. Apertura valvola di sfiato camera, programmabile. Ampi canali di flusso d'aria nella camera, che ne permettono una perfetta uniformità di cottura, sia in condizioni di scarso che di pieno carico. Apertura a libro del vetro interno. Quadro comandi digitale posizionato sopra il forno. Possibilità di salvare fino a 99 programmi di cottura con massimo 3 fasi di cottura concatenabili ogni ciclo. possibilità di cucinare in modalità convezione / mista o Vapore. Possibilità di cucinare a tempo o con settaggio sonda e Delta T. (sonda optional), possibilità di utilizzare i cicli di lavaggio automatico (optional). Termostato di sicurezza nella camera di cottura evitare temperature superiori ai 350°. Illuminazione interna posta sul lato sinistro della camera di cottura ed ingresso acqua per il comando dell'umidificazione. Potenza elettrica 7,8 Kwatt - 380-415V 50/60 Hz

Technical draw



E: Electric connection

D: Drain for water

H2OA: Water inlet

H2OB: Softened water inlet