



Cliente _____ Cantidad _____
 Proyecto _____ Posición _____

Fermentadores Function

Modelo: LM8T64

Cód.: NP01087523001

Datos técnicos

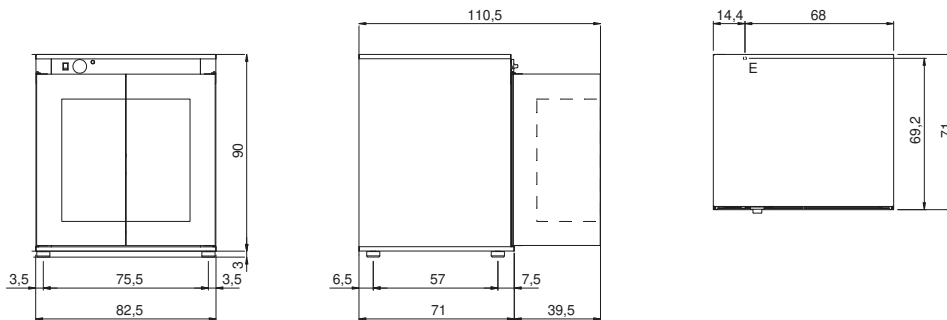
Número de bandejas:	8
Tamaño de la bandeja (mm):	EN 600x400 - GN 1/1
Distancia entre ejes de la bandeja (mm):	75
Dimensiones (mm):	825 x 726 x 930
Peso neto (kg):	60
Volume (m3):	0,557
Potencia eléctrica (kW):	2
Alimentación (V):	220-240
Alimentación (A):	9,5
Fases:	1N
Sección del cable (mmq):	3G1,5
Frecuencia (Hz):	50-60
Dimensiones embalaje (mm):	865 x 770 x 1086
Peso Bruto (kg):	70
Volumen bruto (m3):	0,723

Características

Vapor:	Directo
Rango de temperatura:	20°C-60°C

Camara de fermentation eléctrico con capacidad de 8 bandejas GN 1/1 pastelería 400X600 mm. Cámara de acero inoxidable. Calentamiento mediante resistencias blindadas de alta eficiencia. Soportes para bandejas universales (Gastronorm y pastelería) con distancia entre las bandejas de 74 mm. Control manual de la temperatura (0-50 °C). Interruptor On/off. Puertas con bisagras de vidrio. Recipiente de agua para humidificación situado en el fondo de la cámara. Potencia eléctrica 2 Kwatt- 220-240/1+G-50/60 Hz.

Diseño técnico



E: Alimentación eléctrica