



Client _____ Quantité _____
Projet _____ Position _____

Chambre de pousse Function

Modèle: LM8T64

Cod: NP01087523001

Données techniques

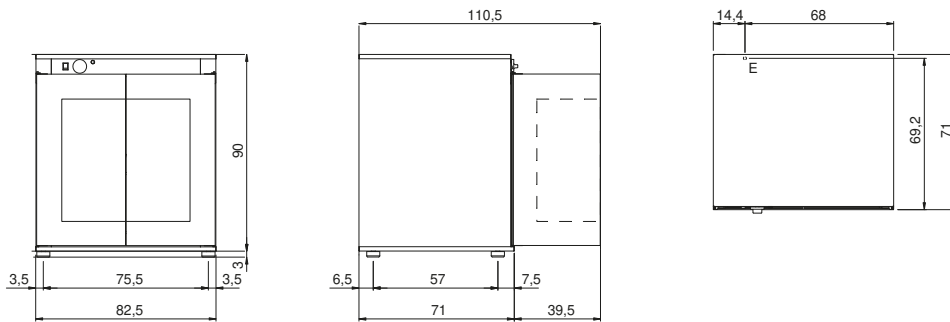
Nombre de bacs:	8
Taille de la bac (mm):	EN 600x400 - GN 1/1
Entraxe des plateaux (mm):	75
Dimensions (mm):	825 x 726 x 930
Poids net (kg):	60
Volume (m3):	0,557
Puissance électrique (kW):	2
Alimentacion:	220-240
Alimentacion (A):	9,5
Phases:	1N
Section du câble (mmq):	3G1,5
Fréquence (Hz):	50-60
Dimensions emballage (mm):	865 x 770 x 1086
Poids brut (kg):	70
Volumen bruto (m3):	0,723

Caractéristiques

Vapeur:	Direct
Temperature de fonctionnement:	20°C-60°C

Étuve de fermentation électrique capacité 8 plateaux GN 1/1 ou pâtisserie 400X600 mm. Chambre en acier inoxydable. Chauffage par éléments chauffants revêtus à haute efficacité. Grilles universelles (Gastronorme et pâtisserie) avec une distance entre les plateaux de 74 mm. Contrôle manuel de la température (0-50 ° C). Bouton ON / OFF. Portes en verre à charnières. Réservoir d'eau amovible pour l'humidification situé au fond de la chambre. Puissance électrique 2 Kwatt - 220-240 / 1 + G-50/60 Hz.

Dessin technique



E: Alimentation électrique