



Cliente _____ Quantità _____
Progetto _____ Posizione _____

Lievitatore Function

Modello: LM8T64

Cod: NP01087523001

Dati Tecnici

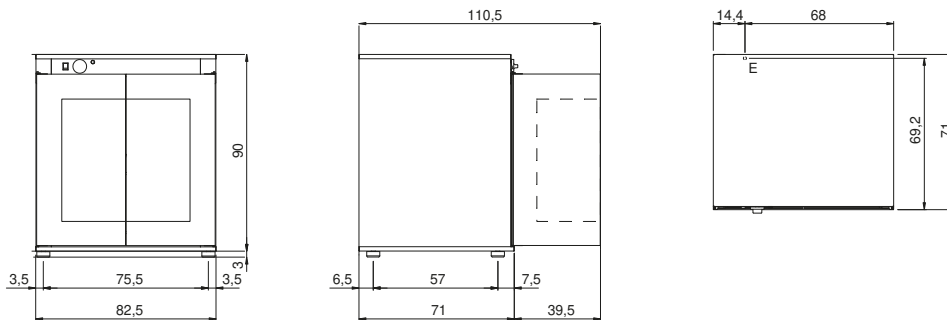
Numero teglie:	8
Dimensione teglie (mm):	EN 600x400 - GN 1/1
Interasse teglie (mm):	75
Dimensioni (mm):	825 x 726 x 930
Peso netto (kg):	60
Volume (m3):	0,557
Potenza elettrica (kW):	2
Alimentazione (V):	220-240
Alimentazione elettrica (A):	9,5
Fasi:	1N
Sezione cavo (mmq):	3G1,5
Frequenza (Hz):	50-60
Dimensioni con imballo (mm):	865 x 770 x 1086
Peso lordo (Kg):	70
Volume lordo (m3):	0,723

Caratteristiche

Vapore:	Diretto
Range temperatura:	20°C-60°C

Lievitatore elettrico capacità 8 teglie GN 1/1 or pasticceria 400X600 mm. Camera in acciaio inox. Riscaldamento tramite resistenze corazzate ad alto rendimento. Portateglie universali (Gastronorm e pasticceria) con distanza tra le teglie di 74 mm. Controllo manuale della temperatura (0-50 °C). Interruttore On/off. Porte a battente in vetro. Contenitore acqua per umidificazione posizionato sul fondo della camera. Potenza elettrica 2 Kwatt- 220-240/1+G-50/60 Hz.

Disegno tecnico



E: Alimentazione elettrica