



Kunde _____ Menge _____
 Projekt _____ Lage _____

Function-Garschrank

Modell: LM16T64

Cod: NP01087523002

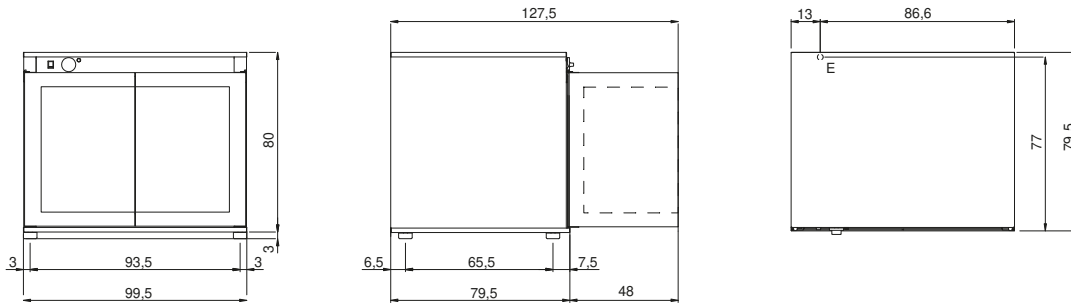
Technische Daten

Anzahl der Pfannen:	16
Pfannengröße (mm):	EN 600x400 - GN 1/1
Achsabstand des Tablett(s) (mm):	75
Außenmaße (mm):	995 x 811 x 830
Nettogewicht (kg):	69
Volumen (m3):	0,670
Elektrobetrieb (kW):	2
Spannung/Frequenz (V):	220-240
Spannung (A):	9,5
Phasen:	1N
Kabelquerschnitt (mmq):	3G1,5
Frequenz (Hz):	50-60
Verpackungsabmessungen (mm):	1035 x 855 x 986
Bruttogewicht (kg):	78
Bruttovolumen (m3):	0,873

Eigenschaften

Dampf:	Direkt
Betriebstemperatur:	20°C-60°C

Technische Zeichnung



E: Elektrobetrieb