

Kunde _____ Menge _____
 Projekt _____ Lage _____



Qubi-Ofens

Modell: QUBI10

Cod: NPO1104021001

Technische Daten

Anzahl der Pfannen:	10
Pfannengröße (mm):	GN 1/1
Achsabstand des Tablett(s) (mm):	70
Anzahl der Ventilatoren:	1
Lüftergeschwindigkeit:	17
Außenmaße (mm):	900 x 850 x 1120
Nettogewicht (kg):	155
Volumen (m3):	0,857
Kammerabmessungen (mm):	410 x 680 x 750
Elektrobetrieb (kW):	19,2
Spannung/Frequenz (V):	380-415
Spannung (A):	38,5
Phasen:	3N
Kabelquerschnitt (mmq):	5G6
Frequenz (Hz):	50-60
Kaltwasseranschluss:	3/4"
Zulauf entkalktes Wasser:	3/4"
Wasserablauf (mm):	50
Verpackungsabmessungen (mm):	955 x 925 x 1357
Kammerabmessungen (mm):	410 x 680 x 750
Bruttogewicht (kg):	170
Bruttovolumen (m3):	1,199

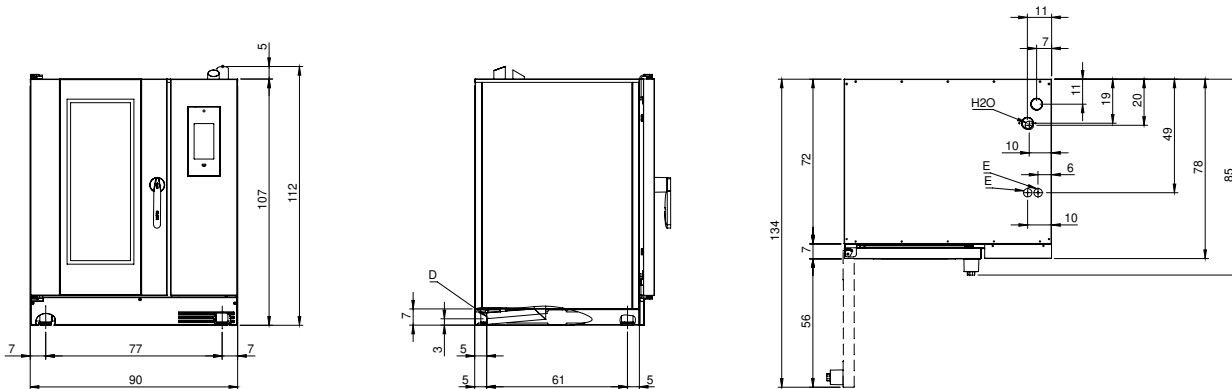
Eigenschaften

Typ des Backofens:	Kombi
Steuerung:	Touchscreen
Touch screen:	7"
Funktionen:	Dry-Garen, Dampf, Kombi, Warmhaltung, Trocknung, Mehrstufig, Langsam, Garen Delta T, Finishing, Regeneration and Pasteurisierung
Cooling:	Schnelle Kammerkühlfunktion
Fühler:	Multipunkt-Kerntemperaturfühler
Waschen:	Standard - Geschlossener Kreislauf
Reinigungsmittel:	Flüssige Einzeldosis
Dampf:	Direkt + Indirekt
Dampf-Management:	Double Steam Balance
Erhitzer:	Standard
Betriebstemperatur:	30°C - 300°C
Tür:	Schwenktür
Range timer:	1'-24h
Dunstabzüge:	Automatisch
Kochbuch:	Standard
Wifi connection:	Standard

Cosmo

Standard

Technische Zeichnung



E: Elektrobetrieb

D: Wasserablauf

H2O: Zulauf Wasser 3/4"